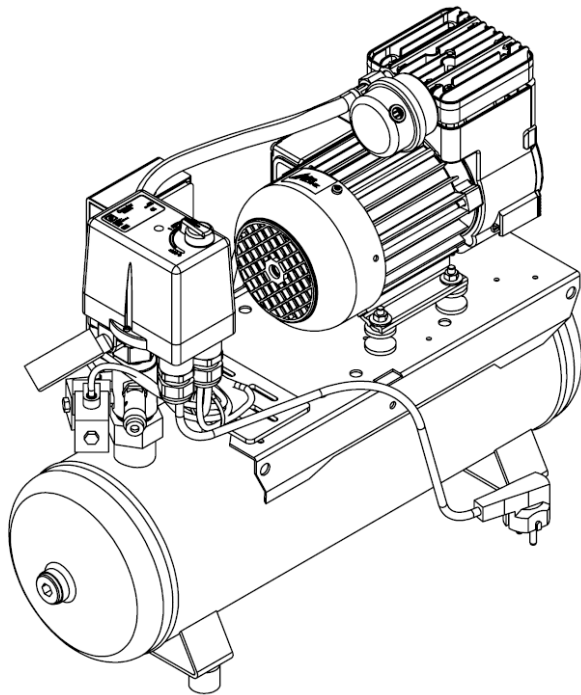


Datenblatt / Data sheet

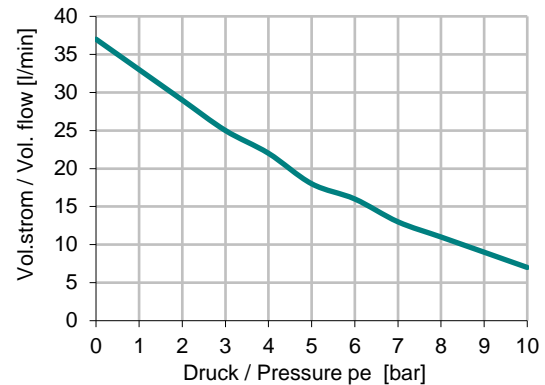
Ölfreie Kompressorstation / Oil-free compressor station KK15

WA-038C1

Art.-Nr. 1013200001



Volumenstrom / Volume flow



Technische Daten / Technical data

Liefermenge bei 0 bar / Volume flow at 0 bar	38	l/min
Liefermenge bei 5 bar / Volume flow at 5 bar	15	l/min
Nenndruck PN / Nominal pressure PN	7	bar
Sicherheitsdruck PS / Safety pressure PS	10	bar

Nennspannung / Nominal voltage	230	V ~
Nennfrequenz / Nominal frequency	50 / 60	Hz
Nennstrom / Nominal current	1,5 / 1,5	A
Nennleistung / Nominal power	0,31 / 0,33	kW
Schutzart / Protection class	IP54	IP
Nenn Drehzahl / Nominal speed	1300 / 1550	min-1
Betriebsart / Duty cycle	S1	

Umgebungsbedingungen / Ambient conditions	+5°C / +40°C	
---	--------------	--

Schalldruckpegel bei PN / Noise level at PN	57 / 59	dB(A)
Gewicht / Weight	17,00	kg
Abmessungen (L x B x H) / Dimensions (L x W x H)	550x218x435	mm



Kompressorstation WA-038C1 / compressor station WA-038C1

Druckbehältervolumen (Druckbehälter mit antibakterieller Innenbeschichtung) / Pressure receiver: 10,0 Liter (Pressure receiver with antibacterial internal coating)

mit automatischen Kondensatablass und automatischer Anlaufentlastung / with automatic condensate drain and automatic relief

Filterelemente / filter elements:

- Ansaugfilter 2 µm / air intake filter 2 µm

Steuerungs- und Sicherheitselemente / Control and safety elements:

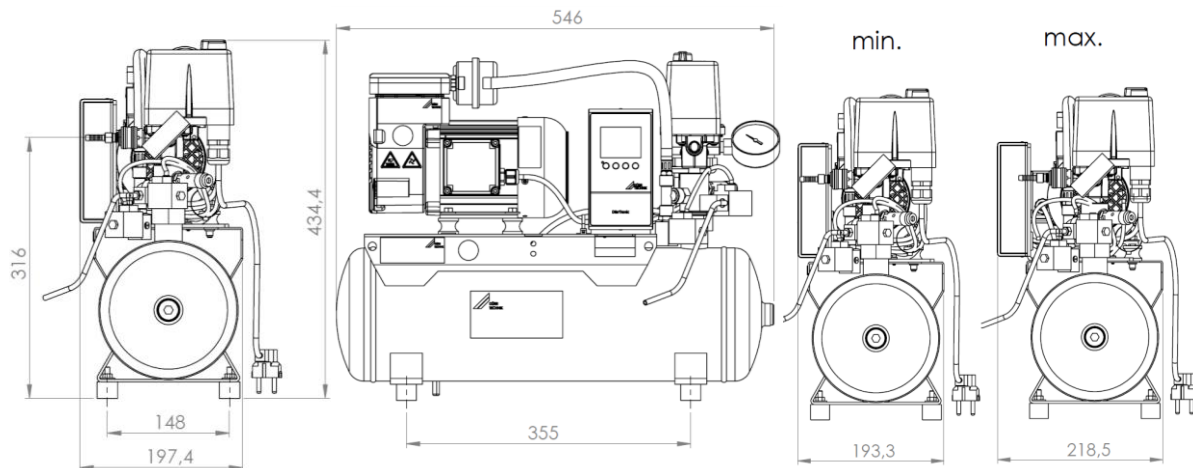
- Druckschalter / pressure switch
- Sicherheitsventil / safety valve
- Rückschlagventil / non return valve

Pneumatischer und elektrischer Anschluss / Pneumatic and electrical connection:

Netz Kabel / power cord

Monitoring:

- Manometer / manometer
- DürrTronic



- Nenndruck: empfohlener maximaler Arbeitsdruck. Bei Überschreitung des Nenndrucks ist mit reduzierter Lebensdauer zu rechnen
Nominal pressure: recommended working pressure. On exceeding the nominal pressure a reduced lifetime is to be expected
- Sicherheitsdruck: maximal zulässiger Systemdruck.
Safety pressure: max. permitted system pressure
- Die Angaben entsprechen dem derzeitigen technischen Stand. Änderungen und Irrtümer behalten wir uns
The information corresponds to the current technical standard, subject to alteration and errors accepted